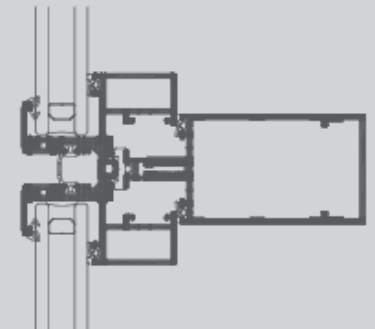
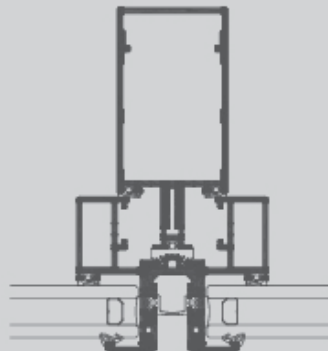
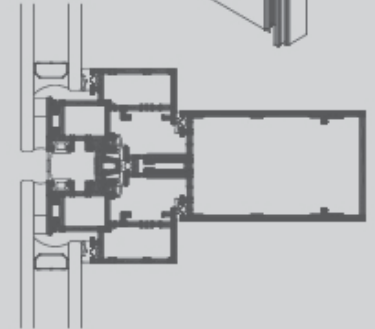
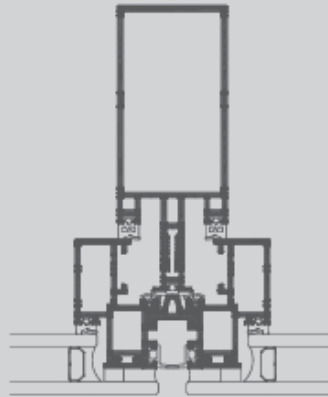
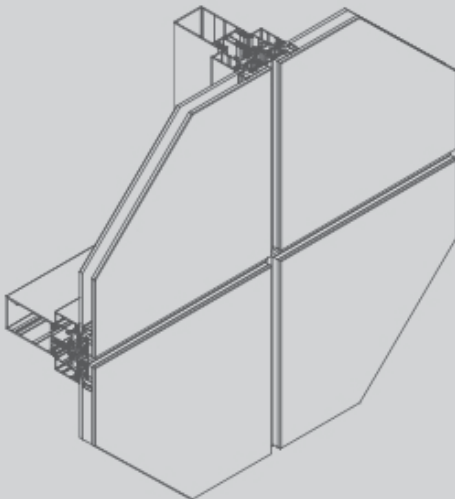
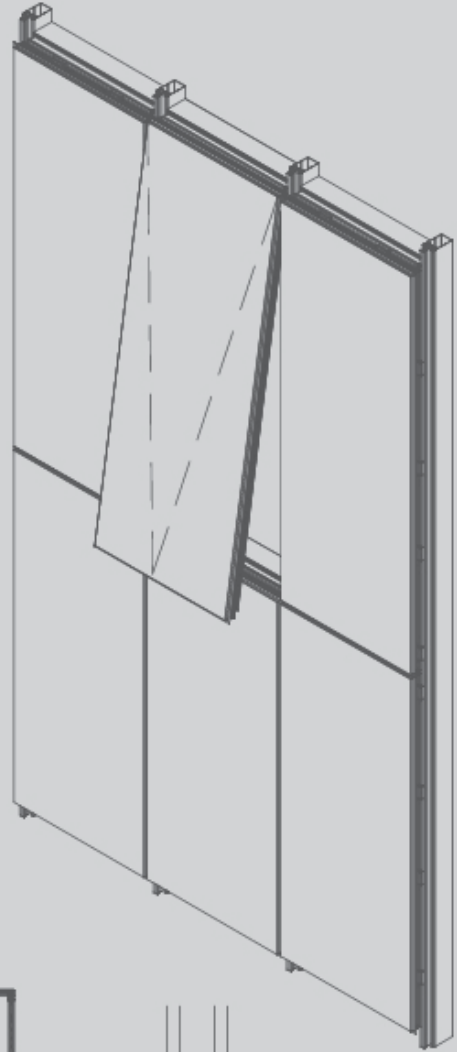
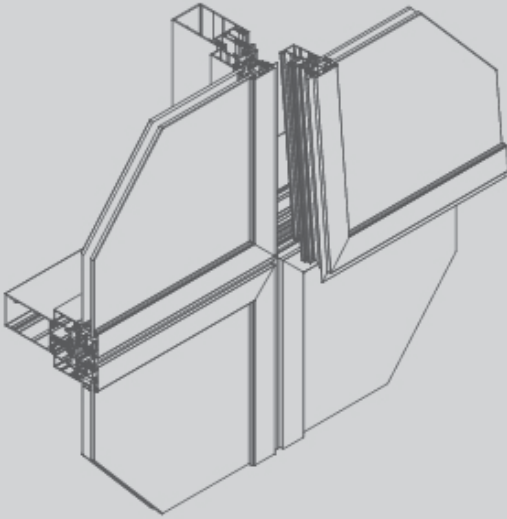
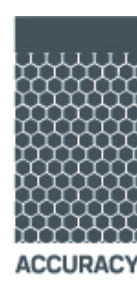


CWA 50 SG

CEPHE SİSTEMİ

-  User Friendly
-  Easy Fabrication & Installation
-  High Thermal Insulated
-  Architectural Aesthetic Design
-  Light
-  Safe
-  Extra Sealing





ACCURACY



HARMONY

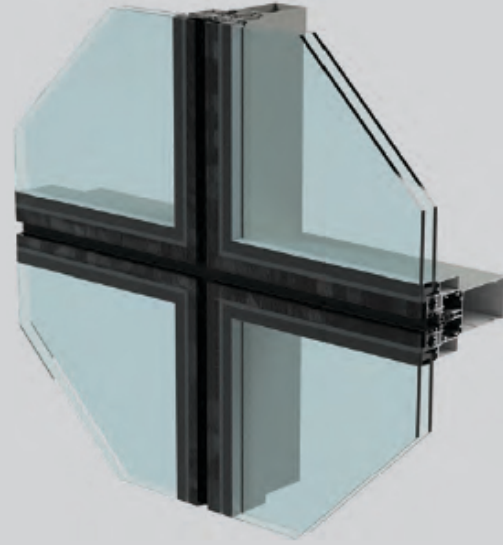


BALANCE

CWA 50 SG

CEPHE SİSTEMİ

Bina cephesinden bakıldığında, tam bir cam vizyonu ve sadeliği sunan bir cephe sistemidir. Mimari projelerde sıklıkla tercih edilen sistemdir. CWA 50 SG cephe sisteminde, ısı camlar özel yapıştırıcı ile kaset profiline sabitlenir. Taşıyıcı profillere sabitlenen kaset panelleri ile cam görünüm elde edilir. Kaset panellerine uygulanan özel aksesuar, farklı bölümleri kanat olarak açmanızı sağlar. Farklı statik değerleri karşılamak için farklı kalınlık ve derinlikte dikey ve yatay profil tasarımları mevcuttur.



AMANOS
aluminium systems